

oilSPRAY

Operating Instructions

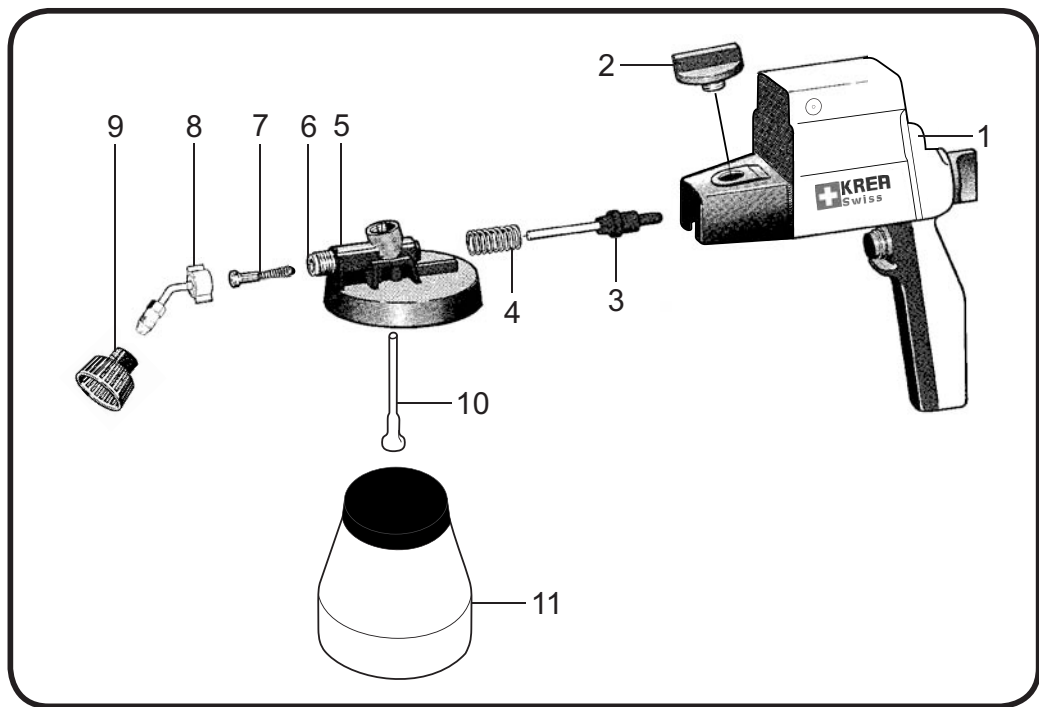
Bedienungsanleitung

Manual de instrucciones

Istruzioni per l'uso

Mode d'emploi





Spare parts and accessories / Ersatzteile und Zubehör / Repuestos y accesorios / Ricambi e accessori / Pièces de rechange et accessoires: oilSPRAY

Pos. Art. N°.

1	12-000-010	Hood	Haube	Capò	Cappa	Capot
2	09-004-004	Service screw	Flügelschraube	Tornillo de servicio	Vite di servizio	Vis du service
3	12-004-010	Piston	Kolben	Pistòn	Pistone	Piston
4	12-004-013	Piston spring	Kolbenfeder	Muelle del pistòn	Molla del pistone	Piston printemps
5	12-004-005	Pump housing	Pumpengehäuse	Carcaja de la bomba	Alloggiamento della pompa	Corps de pompe
6	12-005-003	Adapter	Adapter	Adaptador	Adattatore	Valve balle
7	12-507-010	Atomiser unit	Zerstäubereinheit	Inserción pulverizadora	Nebulizzatore	Insert de pulvérisation
8	12-508-220	Nozzle extension	Düsenverlängerung	Prolongador de la boquilla	Estensione dell'ugello	Rallonge de buse
9	09-490-004	Round nozzle R4	Runddüse R4	Boquilla redonda R4	Ugello tondo R4	Buse ronde R4
10	12-005-021	Suction tube	Saugrohr	Tubo de succión	Tubo di suzione	Tube d'aspiration
11	12-000-016	Container & lid	Behälter & Deckel	Envase y tapa	Contenitore e tappo	Conteneur et couvercle

DESCRIPTION

The oilSPRAY gun has been designed specifically to spray thin vegetable oils (with a viscosity of around 18 DIN/sec) to thicker butter fats (of up to 36 DIN/sec), based on normal working environmental temperatures. The power settings and nozzle & piston sizes enable a thin layer of material to be sprayed, whilst benefitting from reduced overspray or noise compared to other sprayers.

Working with materials other than oil or with a significantly lower or higher viscosity may affect the sprayer's performance. More information relating to the sprayer's recommended usage is provided below.

Technical Data

Nominal Output:	30 W
Delivery Rate*:	80 - 140 g/min
Viscosity rate*:	18 - 36 DIN/sec
Container Capacity:	550 ml
Weight approx.:	1.2 kg
Sound level**:	75 dB

* Based on thin to medium viscosity oils.

** Average, based on approximately 2 meters distance and height.

FOR YOUR SAFETY

The oilSPRAY gun should only be operated safely when the safety & operating instructions have been read and are strictly adhered to.

- Only connect the power plug when the sprayer is OFF and never carry by the power cord.
- Never direct the spray jet towards people or animals as it can cause injury. Keep the sprayer and accessories out of the reach of children.
- The sprayer must not be used in locations where explosive gases may occur or to spray inflammable liquids (e.g. petrol or spirits). Ensure that there is adequate ventilation when working in confined spaces.
- At no time should the electrical components be brought into contact with liquids of any type. Recommended cleaning methods are explained on page 5.
- The oilSPRAY noise level is similar to many kitchen appliances. The decision to use ear protection remains the users responsibility.

GETTING STARTED - tips & tricks

BEFORE STARTING: please ensure that the container is at least 50% full.

Do not use the oilSPRAY gun without material or spray until completely empty. This avoids creating unnecessary noise & vibration and prevents splatter.

Always use clean material that is free of particles.

The oilSPRAY gun is designed to spray only pure fluids. Please avoid materials containing seeds or any type of particles as they may restrict piston movement and shorten the sprayer's life. In case of doubts regarding any particles, filtering of the material is recommended.

Optimum spraying

To enable a light and even covering, the oilSPRAY gun has been specifically configured to spray around 1.2 to 1.8 grams per second, dependent upon the oil thickness and temperature. 500 ml can provide a maximum coverage of light oil of 12 - 16 m², or 10 - 12 m² with a thicker coating. A light coverage can be achieved with one pass, using a surface pattern of about 10 cm, sprayed approximately 30 cm away from the surface.

- Before starting, turn the power knob completely to the left. This is the maximum power setting and after a few seconds will create sufficient suction to spray the material. Adjust the power knob as required until the sprayer demonstrates a fine spray and makes an even tone.
- Maintain a constant distance and smooth movement.
- Avoid shaking the gun or sharp movements as this will cause droplets.
- Varying the speed of arm movement, the height and number of coatings will vary the effect and thickness of sprayed material.
- It is recommended to start and stop the sideways movement off the product and only press the power button when over the product. This helps reduce the volume being sprayed at the turning point.
- The supplied R4 round nozzle is the most suitable for working with thin materials like vegetable oil, but the R6 and R8 can also be used for a wider distribution. For higher viscosity materials such as butter fat, the R4 or R6 provide the best results.
- If you want to spray upwards i.e. from below, you may rotate the nozzle extension - however - *only rotate in a clockwise direction* (when viewed from the front), otherwise you will loosen the nozzle extension. The easiest method of adjusting the nozzle direction is from the right side; hold the pump housing firmly with your left hand and move the nozzle extension with your right hand.

Spraying other materials?

The sprayer is only designed to spray oils of around 18 to 36 DIN/sec. Spraying other materials is likely to produce a different effect. A simple way to reduce the viscosity of food materials is to heat gently via a microwave or water unit, e.g. heating 550 ml of thick butter fat with a viscosity of circa 65 DIN for 20 seconds in a standard microwave can reduce the viscosity to circa 30 DIN/sec without significantly impacting it's usability.

CLEANING

IMPORTANT: Always remove the electrics and heating unit before washing the gun. These parts should never be exposed to liquids.

Always clean immediately after use. For external cleaning, simply wipe down the outside of the sprayer with an approved food grade detergent. For internal cleaning, if using materials other than light oil, we recommend to spray through half a container of food safe mild detergent solution and then clean the individual parts. Alternatively, the plastic components can be placed in the regular 60°C / 140°F dishwasher cycle. Careful use of a soft pipe cleaning brush is also recommended but care should be taken not to damage the cylinder by using abrasive or sharp tools. If available, passing air flow through the nozzle and suction tube can ease the cleaning process.

The sprayer is designed with quality components. If you experience any issue, we recommend first following the trouble shooting document and films on our website: www.KreaSwiss.com/professional-food-sprayer-guns. In most cases a part has been forgotten during post cleaning assembly. If your issue persists please contact your reseller for additional support, including the article number (Page 2) in any correspondence.

DISMANTLING AND ASSEMBLING (see page 2)

- Remove the round nozzle (9) and then unscrew the nozzle extension screw (8) from the pump housing (5).
- Remove the 3 piece "atomiser unit" (7) from inside the chamber. The metal adapter (6) should never be removed. Place all parts in a small dish and clean them following the cleaning steps outlined earlier. The suction tube (10) and container (11) can be washed in the sink.
- Remove the service screw (2) and take off the pump housing (5). Put the piston (3), piston spring (4), hood (1) to one side and wipe them down as outlined above.
- To assemble the gun, do so in reverse order. The piston should move freely in the pump housing. Ensure the service screw, nozzle extension and round nozzle pieces are all screwed on tightly.

Guarantee

- The spray gun is guaranteed for six months subject to the enclosed terms and on condition that it is **only used for processing products approved for the food industry**.
- The spray gun is designed to work and rest intermittently and it is not suitable for industrial use, defined as more than three minutes of operation within any eight minute period. A maximum of 550 ml of material may be sprayed within a 3 minute period after which a 5 minute total resting (cooling) period is required before the sprayer may be used again. Should the spray gun be intermittently used, for periods of 20 - 30 seconds at a time, then a resting (cooling) period of 5 - 10 seconds is sufficient. Failure to adhere to the usage & resting (cooling) period will significantly reduce the lifetime of the sprayer and negate the warranty.
- Only original spare parts may be used in the event of repairs.
- The spray gun must be serviced and cleaned as described in the operating instructions.
- The guarantee starts upon customer receipt. The guarantee excludes any damage due to natural wear, overloading or incorrect handling.

REPAIRS & PRODUCT LIABILITY

Repairs are not covered by the guarantee and shall be performed by service centres subject to the applicable price and delivery terms of the country in question.

No liability is accepted for damage caused directly or indirectly by the use and spraying of this products. The user assumes full responsibility for the use of the product in accordance with the laws of food hygiene and other legal regulations.

EN Declaration of Conformity CE

This product meets the required standards as set out in the following norms:

EN 50144-1:98 +A1:02 +A2:03, EN 50144-2-7:00, EN 50366:03 + A1:06,
EN 55014-1:06 + A1:09 + A2:11, EN 55014-2:97 + A1:01 + A2:08, EN 61000-3-2:06 +A1:09 +A2:09,
EN 61000-3-3:08, EN 62233:08



A handwritten signature in black ink that reads "Sean Kendrick".

Dr. S. Kendrick

A handwritten signature in black ink that reads "A. Hitschrich".

A. Hitschrich

BESCHREIBUNG

Die oilSPRAY wurde speziell entworfen, um dünnflüssige Materialien - von Speiseöl (mit einer Viskosität von ca. 18 DIN/Sek) bis dickflüssigerem Butterfett (mit bis zu 26 DIN/Sek) – bei normalen Arbeitsumgebungstemperaturen zu sprühen. Die Pistolen-grundeinstellung sowie Düsen & Kolbengrösse erlauben eine dünne Beschichtung. Diese produziert, im Vergleich zu herkömmlichen Sprühpistolen und Luftdruckgeräten, weniger Sprühnebel und hat einen geringeren Geräuschpegel.

Wenn man mit anderen Sprühmaterialien als Öl oder mit signifikant niedrigerer oder höherer Viskosität arbeitet, so kann dies die Arbeitsleistung des Gerätes beeinflussen. Mehr Informationen zu den Sprühmaterialempfehlungen finden Sie im Folgenden.

Technische Daten

Nennleistung:	30 W
Förderleistung*:	80 - 140 g/min
Viskosität*:	18 - 36 DIN/Sek
Behälter-Volumen:	550 ml
Gewicht:	ca 1.2 kg
Geräuschpegel**:	75 dB

* Basierend auf Ölen von dünner bis mittlerer Viskosität.

** Durchschnittlich, basierend auf ca. 2 Meter Distanz und Höhe.

ZU IHRER SICHERHEIT

Die oilSPRAY sollte nur benutzt werden, nachdem die Sicherheits- und Bedienungsanweisungen gelesen wurden und befolgt werden.

- Schliessen Sie das Gerät nur im ausgeschalteten Zustand an das Stromnetz an. Den Stecker immer aus der Steckdose ziehen, bevor Sie das Gerät auseinanderbauen sollten. Tragen Sie das Gerät nicht am Stromkabel.
- Nie den Spritzstrahl auf Menschen oder Tiere richten, da dieser zu Verletzungen führen kann. Halten Sie die Sprühpistole sowie das Zubehör außerhalb der Reichweite von Kindern.
- Das Sprüherät darf nicht an Orten mit explosiven Gasen oder für das Sprühen von brennbaren Flüssigkeiten (z. B. Benzin oder Spiritus) genutzt werden. Stellen Sie sicher, dass beim Arbeiten in geschlossenen Räumen eine ausreichende Belüftung vorhanden ist.
- Zu keiner Zeit dürfen die elektrischen Teile mit Flüssigkeit in Kontakt kommen. Die empfohlenen Schritte zur Reinigung finden Sie auf Seite 10.
- Der Geräuschpegel der oilSPRAY ist ähnlich dem vieler Küchengeräte. Die Nutzung eines Gehörschutzes obliegt der Verantwortung des Benutzers.

ERSTE SCHRITTE - Tipps & Tricks

VOR DEM START: stellen Sie sicher, dass der Behälter mindestens 50% voll ist. Die oilSPRAY nicht ohne Materialfüllung nutzen bzw. bis zum Ende leer sprühen. Dies vermeidet unnötigen Lärm & Vibrationen und unsaubere Kleckspritzer.

Verwenden Sie stets sauberes Material, das frei von Partikeln ist.

Die oilSPRAY ist darauf ausgelegt nur reine Flüssigkeiten zu sprühen. Bitte vermeiden Sie Materialien, die Samen oder jegliche Art von Teilchen beinhalten, da diese die Kolbenbewegung beschränken und die Lebensdauer des Gerätes verkürzen. Bei Zweifeln hinsichtlich Partikelbeständen in der Flüssigkeit raten wir Ihnen diese vorab zu filtern.

Optimales Spritzergebnis

Um einen leichten Überzug zu erzielen, ist die oilSPRAY speziell dafür konfiguriert circa 1.2 – 1.8 Gramm pro Sekunde, abhängig von der Dicke des Öles und der Temperatur, zu sprühen. 500 ml können maximal eine dünne Beschichtung von 12 - 16 m², bzw. 10 - 12 m² mit dickerer Beschichtung erreichen. Eine leichte Abdeckung mit einem Oberflächenmuster von etwa 10 cm kann innerhalb eines Durchganges erreicht werden, wenn man ca. 30 cm von der Oberfläche entfernt arbeitet.

- Drehen Sie vor dem Arbeitsbeginn den Stärkenregler ganz nach links. Dies ist die maximale Leistungseinstellung und ein paar Sekunden reichen aus, um das Material anzusaugen und mit dem Sprühen zu beginnen. Stellen Sie die Stärke dann so ein, bis Sie Ihr gewünschtes Sprühbild erreicht haben und ein gleichmäßiger Geräteton zu hören ist.
- Halten Sie eine konstante Sprühdistanz bei gleichmäßiger Bewegung.
- Vermeiden Sie ruckartige Bewegungen oder die Pistole zu schütteln.
- Das Variieren der Geschwindigkeit der Armbewegung wirkt sich auf die Dicke, bzw. die Beschichtungsanzahl des gespritzten Materials aus.
- Es wird empfohlen mit der seitlichen Sprühbewegung abseits des Produktes zu starten und wieder zu stoppen und den Knopf erst direkt über dem Produkt zu drücken. Dies reduziert das Sprühvolumen am Wendepunkt über dem Produkt.
- Die R4-Sprühdüse ist am Besten geeignet, um mit der oilSPRAY und dünnem Speiseöl zu arbeiten, aber die R6 und R8 können ebenfalls genutzt werden, um ein breiteres Sprühbild zu bekommen. Für Materialien mit hoher Viskosität erzielt die R4 oder R6-Düse die besten Resultate.
- Wenn Sie von unten sprühen wollen, können Sie die Düsenverlängerung drehen – bitte nur im Uhrzeigersinn (von vorne gesehen) drehen, da Sie ansonsten die Düsenverlängerung abschrauben. Die einfachste Methode zur Einstellung der Düsenrichtung ist von der rechten Seite; halten Sie das Pumpengehäuse mit der linken Hand fest und bewegen Sie die Düsenverlängerung mit der rechten Hand.

Sprühen anderer Materialien?

Der Sprüher ist extra darauf ausgelegt nur Öle mit ca. 18 bis 36 DIN/Sek zu sprühen. Das Sprühen anderen Materialien wird wahrscheinlich einen anderen Effekt erzeugen. Ein einfacher Weg, um die Viskosität des Sprühmaterials zu reduzieren, ist mittels einer Mikrowelle oder Wassergehäuses. Das leichte Erwärmen zum Beispiel von 550ml dickem Butterfett mit einer Viskosität von circa 65 DIN für 20 Sekunden in einer herkömmlichen Mikrowelle kann die Viskosität auf ca. 30 DIN/Sek reduzieren ohne das Endergebnis deutlich zu beeinträchtigen.

SÄUBERUNG

WICHTIG: Entfernen Sie immer die Elektrik und Heizeinheit vor dem Reinigen der Pistole. Diese Teile nicht nass werden lassen.

Säubern Sie stets nach dem Gebrauch. Für die Außenreinigung, wischen Sie einfach die Außenseite der Pistole mit heißer Waschlösung ab. Für die Innenreinigung, füllen Sie die Hälfte des Behälters mit heißem Wasser und sprühen Sie diesen leer, dann reinigen Sie die Einzelteile mit einem geeigneten lebensmittelsicheren, milden Reinigungsmittel. Der Gebrauch eines weichen Pfeifenreinigers wird empfohlen. Nutzen Sie keine scharfkantigen Werkzeuge für die Reinigung. Falls verfügbar, ist das Durchblasen der Düse und Ansaugverlängerung mit Druckluft nützlich. Danach gründlich mit heissem, frischem Wasser durchspülen.

Der Sprüher ist mit hochwertigen Komponenten ausgestattet. Wenn die Spritzpistole trotz sorgfältiger Herstellung und Prüfung einmal ausfallen sollte, konsultieren Sie bitte den "SOS-Leitfaden" und die Filme auf der KREA Swiss-Webseite. Zumeist ist lediglich ein Kleinteil nicht eingestzt worden oder das Gerät benötigt eine Säuberung. Sollte das Problem weiterhin bestehen, melden Sie sich bitte bei Ihrem Händler. Für Rückfragen und Ersatzteilbestellungen bitte stets die Artikelnummer (Seite 2) angeben.

DEMONTAGE UND MONTAGE (siehe Seite 2)

- Schrauben Sie die Runddüse (9) ab und nehmen die Heizeinheit (14) herunter. Dann lösen Sie die Düsenverlängerung (8) aus dem Pumpengehäuse (5).
- Entfernen Sie die dreiteilige Zerstäubereinheit (7) aus dem Inneren der Kammer. Der Metalladapter (6) darf nicht entfernt werden. Legen Sie alle Teile in eine kleine Schüssel und reinigen Sie diese gemäss den bereits beschriebenen Reinigungsschritten. Saugrohr (8), Behälter (9), Behälterisolierung (10) und die Heizungsisolierung (3) können im Waschbecken gewaschen werden.
- Entfernen Sie die Wartungsschraube (2) und nehmen Sie das Pumpengehäuse (5) ab. Legen Sie Kolben (3), Kolbenfeder (4) und Haube (5) zur Seite und wischen Sie diese wie oben beschrieben ab.
- Zur Montage tun Sie dies in umgekehrter Reihenfolge. Der Kolben sollte sich im Pumpengehäuse leicht bewegen lassen. Stellen Sie sicher, dass Flügelschraube, Düsenverlängerung und Düsenkorb fest angeschraubt sind.

Garantie

- Die Garantie von 6 Monaten wird entsprechend den beiliegenden Bedingungen und folgenden Umständen gewährt. Das Gerät wird **ausschliesslich zum Verarbeiten von für die Lebensmittelindustrie zugelassenen Produkten eingesetzt**.
- Die Maximaldauer eines Dauereinsatzes beträgt nicht mehr als 5 Minuten.
- Die Spritzpistole ist darauf ausgelegt im Wechsel von „Arbeitsphase & Ruhephase“ eingesetzt zu werden und ist nicht für den durchlaufenden, industriellen Einsatz (definiert als mehr als 3 Minuten konstanten Gerätebetriebes innerhalb eines 8 Minuten Zeitfensters) bestimmt. Es können maximal 550 ml Material innerhalb eines 3 Minuten Konstantbetriebes gesprüht werden. Danach ist eine 5 Minuten Ruhephase (Kühlung) erforderlich, bevor der Sprüher wieder eingesetzt werden kann. Sollte die Spritzpistole alternierend für Perioden von 20 - 30 Sekunden verwendet werden, dann ist eine Ruhephase (Kühlung) von 5 - 10 Sekunden ausreichend. Die Nichtbeachtung der Nutzungs- & Ruhe(Kühlungs)- Zeiträume beeinflussen die Lebensdauer des Gerätes erheblich und negieren die Garantie.
- Bei Reparaturen dürfen nur Original-Ersatzteile verwendet werden.
- Das Gerät muss wie in der Bedienungsanleitung beschrieben gewartet und gereinigt werden.
- Das Kaufdatum des Endverbrauchers bestimmt den Beginn der Garantiedauer. Schäden die auf natürliche Abnutzung, Überlastung oder unsachgemässe Behandlung zurückzuführen sind, bleiben von der Garantie ausgeschlossen.

REPARATUREN & PRODUKTHAFTUNG

Reparaturen, die nicht unter die Garantieleistung fallen, werden durch Servicestellen zu den gültigen Preis- und Lieferbedingungen des entsprechenden Landes ausgeführt.

Die Haftung für Schäden, welche direkt oder indirekt durch die Verwendung des Produktes und das entsprechende Sprühen entstehen, sind ausgeschlossen. Der Anwender übernimmt die volle Verantwortung im Bereich der Lebensmittelgesetze oder anderer Gesetzesbestimmungen für den Gebrauch des Produktes.

EN Konformitätserklärung CE

Wir erklären in alleiniger Verantwortung, dass dieses Produkt mit den folgenden Normen oder normativen Dokumenten übereinstimmt:

EN 50144-1:98 +A1:02 +A2:03, EN 50144-2-7:00, EN 50366:03 + A1:06,

EN 55014-1:06 + A1:09 + A2:11, EN 55014-2:97 + A1:01 + A2:08, EN 61000-3-2:06 +A1:09 +A2:09,

EN 61000-3-3:08, EN 62233:08



A handwritten signature in black ink, appearing to read "Sean Kendrick".

Dr. S. Kendrick

A handwritten signature in black ink, appearing to read "A. Hitschrich".

A. Hitschrich

DESCRIPCIÓN

La oilSPRAY ha sido creada específicamente para pulverizar aceites vegetales (con una viscosidad alrededor de 18 DIN/sec) y mantequillas con una viscosidad alrededor de 36 DIN/sec en un ambiente de trabajo con temperaturas en la media. Las configuraciones específicas, juntas a la boquilla y a la dimensión del pistón, permiten pulverizar sin gastos ni ruidos excesivos, si comparado a otros pulverizadores.

Usar la oilSPRAY con otros materiales más o menos viscosos del aceite pueden comprometer el rendimiento. Siguen más informaciones por un correcto utilizzo.

Datos Técnicos

Potencia de salida:	30 W
Entrega media*:	80 - 140 g/min
Viscosidad media*:	18 - 36 DIN/sec
Capacidad del envase:	550 ml
Peso medio:	ca 1.2 kg
Nivel de ruido**:	75 dB

* Con aceite de viscosidad media.

** Con una distancia media de 2 metros de distancia.

PARA SU SEGURIDAD

La oilSPRAY tiene que ser utilizada solo después de haber leído las instrucciones y siguiendo atentamente las mismas.

- Enchufar la pistola solo cuando está apagada y nunca llevarla por el cable.
- No direccionar nunca la pistola hacia niños, animales o personas. Dejarla lejos del alcance de los niños.
- Nunca utilizar en lugar donde hay gas explosivo, ni pulverizar líquidos inflamables. Asegurarse que haya una ventilación adecuada cuando se utiliza en lugares cerrados.
- Nunca poner la pistola en contacto con líquidos de cualquier tipo. Consejos de limpieza siguen.
- La oilSPRAY hace un nivel de ruido similar a otros electrodomésticos. El utilizzo de tapones es responsabilidad del usuario.

Primeros Pasos – consejos para el uso

ANTES DE EMPEZAR: asegurarse que el envase sea lleno al menos hasta la mitad. No utilice la pistola oilSPRAY sin material, ni la utilice hasta que sea completamente vacía. De esta manera se evitan ruidos y salpicaduras.

Utilizar siempre material sin impurezas.

La pistola oilSPRAY ha sido creada para pulverizar únicamente fluidos puros. La pulverización de materiales impuros pueden impedir el movimiento del pistón y dañar el pulverizador. En caso de dudas de la pureza de un material es recomendable filtrarlo.

Para una buena pulverización

Para permitir una pulverización ligera y uniforme la pistola oilSPRAY ha sido configurada para rociar alrededor de 1.2 y 1.8 gramos por segundo, a segunda de la viscosidad del aceite utilizado. Con 500 ml se puede rociar una cubierta de aceite gruesa entre 12 y 16 m². Una cubierta más fina puede ser conseguida con una sola mano, rociando a una distancia de circa 30 cm en una superficie sobre unos 10 cm.

- Antes de empezar gire el pomo todo a la izquierda. Esta es la configuración de potencia máxima que permite, después de unos segundos, de crear una succión suficiente a esprayar el material. Moviendo el pomo ajuste la potencia a segunda de sus necesidades hasta que la pulverización sea uniforme.
- Mantener una distancia constante y un movimiento delicado.
- Para evitar salpicaduras no agite la pistola ni haga movimientos bruscos.
- Al variar de la velocidad del movimiento del brazo cambiarán los efectos y el espesor de la capa de material pulverizado.
- Se recomienda de aprender la pistola solo cuando ya está direccionada hacia el producto que se quiere tratar para evitar gastos de materiales cuando se cambia la dirección o el objeto que se quiere cubrir.
- La boquilla incluida R6 es la más adecuada para trabajar con materiales como aceite vegetal. Para una distribución más amplia se pueden utilizar las boquillas R6 y R8 que permiten rociar materiales más viscosos como la mantequilla.
- Para pulverizar hacia arriba se aconseja girar el prolongador de la boquilla. Para evitar de perderlo, girar el prolongador solamente en el sentido de las manecillas del reloj (mirando la pistola por el frente). La manera más sencilla de hacer esta operación es tener la carcasa de la bomba con la mano izquierda, y con la derecha girar el prolongador de la boquilla en la dirección deseada.

¿Pulverizar otros materiales?

La pistola oilSPRAY ha sido creada para rociar aceite de 18 hasta 36 DIN/sec. Pulverizar otros materiales puede producir un resultado diferente. Una manera de reducir la densidad de los materiales es calentarlos en microondas o con agua. Por ejemplo poniendo en el microondas para 20 segundos una mantequilla con una viscosidad media de 65 DIN/sec, se puede reducir su densidad a 30 DIN/sec sin dañar sus propiedades.

LIMPIEZA

IMPORTANTE: Antes de lavar la pistola quitar siempre las partes eléctricas y la unidad de calefacción.

Limpiar siempre la pistola inmediatamente después del uso. Para limpiar el exterior de la pistola simplemente utilice un trapo y un detergente para vaquillas. Para limpiar la pistola internamente se recomienda pulverizar medio envase de una solución de agua y detergente para vaquillas. Las componentes plásticas pueden ser puesta directamente en lavavaquillas. Se aconseja utilizar también un cepillo teniendo cuidado de no dañar el cilindro. Se recomienda limpiar el tubo de succión y la boquilla simplemente a través de aire.

Nuestros pulverizadores han sido construidos con materiales de calidad. En caso de problemas se recomienda primero seguir el proceso de trouble shooting que se encuentra en el link: www.KreaSwiss.com/professional-food-sprayer-guns. En la mayoría de los casos los malfuncionamientos son debidos a fallos en el montaje de la pistola después de la limpieza. En caso el problema siga contacte el distribuidor y no olvide de poner el número del artículo (pag. 3) en cada correspondencia.

DESMONTAJE Y MONTAJE (pag. 2)

- Quitar la boquilla (9) y desenroscar el prolongador de la boquilla (8) de la carcaja de la bomba (5).
- Sacar del hueco las 3 piezas de la inserción pulverizadora (7). Nunca sacar el adaptador de metal (6). Poner estas piezas en un plato y limpiarla. El tubo de succión (10) y el envase (11) pueden ser limpiado en el lavabo.
- Quitar el tornillo de servicio (2) y quitar la carcaja de la bomba (5). Poner el pistón (3), el muelle del pistón (4), el capó (1) a lado y limpiarlos con un trapo.
- Para montar la pistola haga lo mismo al contrario. El pistón tiene que moverse liberamente en la carcaja de la bomba. Asegurarse que el tornillo de servicio, el prolongador de la boquilla y la boquilla sean todos bien atornillados.

Garantía

- Este producto esta garantizado por un período de 6 meses bajo las siguientes condiciones **y debe ser utilizado exclusivamente para el tratamiento de productos autorizados para la industria alimentaria.**
- La pistola pulverizadora ha sido creada para funcionar de manera intermitente y no es adecuada a el uso industrial. En general el utilizo medio es definido en tres minutos operativos cada ochos minutos de actividad. Un máximo de 550 ml de material pueden ser pulverizados en estos 3 minutos despues de los cuales se aconsejan 5 minutos de paro para dejar que la pistola se enfrie. Si dentro de este tiempo la pistola se utiliza de manera intermitente con periodos de función de 20 - 30 segundos, entonces serán suficientes solamente 5 - 10 segundos para que el pulverizador se enfies. Si no se respetan los momentos de pausa la pistola se puede dañar más rapidamente y la garantia no cubre estos daños.
- Solamente repuestos originals tienen que ser utilizados en caso de necesidad.
- La pistola pulverizadora tiene que ser mantenida limpia como se describe en las instrucciones y modo de empleo.
- La fecha de compra del consumidor final determina el comienzo del periodo de garantia. La garantía no cubre las averias debidas al uso normal o los daños debido a una sobrecarga o uso incorrecto.

REPARACIONES Y RESPONSABILIDAD DEL FABIRCANTE

Las reparaciones no cubiertas por la garantía se llevarán a cabo por los centros de servicios sujetos a la tarifa aplicable y las condiciones de entrega del país en cuestión.

Toda la responsabilidad esta declinada para todos los danos que resulten directamente o indirectamente de la utilización y de la pulverización de productos. El utilizador es completamente responsable de la aplicación de las leyes sobre los productos alimentarios u otras disposiciones legales relativas a la utilización del producto.

EN Declaración de conformidad CE

Declaramos bajo nuestra exclusiva responsabilidad que este producto está en conformidad con las siguientes normas u otros documentos normativos:

EN 50144-1:98 +A1:02 +A2:03, EN 50144-2-7:00, EN 50366:03 + A1:06,
EN 55014-1:06 + A1:09 + A2:11, EN 55014-2:97 + A1:01 + A2:08, EN 61000-3-2:06 +A1:09 +A2:09,
EN 61000-3-3:08, EN 62233:08



A handwritten signature in black ink, appearing to read "Sean Kendrick".

Dr. S. Kendrick

A handwritten signature in black ink, appearing to read "A. Hitschrich".

A. Hitschrich

DESCRIZIONE

La pistola spray oilSPRAY è stata creata specificamente per spruzzare oli vegetali con una viscosità di circa 18 DIN/sec e burro con densità di circa 36 DIN/sec a temperature normali. La configurazione specifica di ugello e pistone permettono di spruzzare un fine strato di materiale. Rumore e schizzi sono più contenuti rispetto ad altri elettrodomestici simili.

Lavorare con materiali diversi dall'olio con densità maggiore o minore può compromettere la performance. Seguono ulteriori informazioni e raccomandazioni per l'uso della pistola spray.

Dati Tecnici

Potenza nominale:	30 W
Mandata media*:	80 - 140 g/min
Viscosità media*:	18 - 36 DIN/sec
Capacità del contenitore:	550 ml
Peso medio:	1.2 kg
Livelli di rumore**:	75 dB

* Con oli a densità medio bassa.

** Media calcolata a circa due metri di distanza.

PER LA VOSTRA SICUREZZA

Leggere attentamente le istruzioni prima di utilizzare la pistola oilSPRAY e seguire le medesime pedissecuamente.

- In nessun momento l'apparecchio o le sue componenti elettriche devono entrare in contatto con liquidi di qual si voglia tipo. Seguono istruzioni per la corretta pulizia e manutenzione.
- Collegare alla corrente elettrica solo quando l'apparecchio è spento. Non trasportare l'apparecchio dal cavo.
- Non utilizzare mai l'apparecchio in luoghi dove possono essere presenti gas esplosivi o liquidi infiammabili e assicurarsi che il locale sia adeguatamente ventilato.
- Non dirigere mai lo spray verso bambini, animali o persone. Tenere la pistola spray fuori dalla portata dei bambini.
- Il rumore generato dalla pistola spray oilSPRAY è paragonabile al rumore emesso da altri apparecchi. L'utilizzo di tappi per le orecchie è a discrezione dell'utente.

PRIMI PASSI – suggerimenti per l'utilizzo

PRIMA DI INIZIARE: assicurarsi che il contenitore sia pieno almeno fino a metà. Non usare mai oilSPRAY con il contenitore vuoto per evitare un eccessivo rumore e schizzi indesiderati.

Utilizzare sempre materiali puliti privi di impurità.

La pistola spray oilSPRAY è stata pensata per spruzzare liquidi puri. Evitare di utilizzare materiali che contengano semini o impurità che potrebbero compromettere il corretto funzionamento del pistone. In caso di dubbi sulla purezza del materiale che si vuole spruzzare è bene filtrarlo prima dell'uso.

Ottimizzare la spruzzatura.

La oilSPRAY é specificamente ideata per spruzzare un leggero velo d'olio spruzzando circa 1.2 / 1.8 grammi d'olio a seconda della densità e temperatura di questo. 500 ml di olio possono permettere una velatura d'olio di circa 12 - 16 m² o da 10 a 12m² con materiali più spessi. Con una sola passata si può ottenere una copertura più leggera su superficie di lavoro di circa 10 cm spruzzando a una distanza di 30 cm.

- Prima di iniziare girare il pomello tutto a sinistra, configurazione di maggior potenza che permette in pochi secondi di raggiungere una potenza di suzione sufficiente a spruzzare il materiale. Regolare poi la potenza a seconda delle necessità.
- Mantenere una distanza costante e un movimento delicato.
- Non scuotere la pistola ne fare movimenti bruschi per evitare schizzi.
- Al variare della velocità del movimento varia anche lo spessore della copertura spruzzata.
- Si raccomanda di spegnere la pistola quando si cambia direzione o oggetto di lavoro per evitare sprechi o dislivelli nella copertura nel punto di cambio di direzione.
- L'ugello R4 incluso è il migliore per lavorare con materiali come oli vegetali. Gli ugelli più grandi, R6 e R8 possono invece essere utilizzati per spruzzare superfici più ampie. Per spruzzare materiali a più alta densità come burro o grassi, gli ugelli R4 e R6 danno i risultati migliori.
- Per spruzzare verso l'alto si può girare l'estensione dell'ugello. Si consiglia di ruotare l'estensione sempre in senso orario (guardando la pistola di fronte) per evitare che risulti allentata. Il modo migliore per regolare l'estensione è impugnare la pistola dall'alloggiamento della pompa con la mano sinistra e con la mano destra procedere a regolare l'estensione nella direzione desiderata.

Spruzzare altri materiali?

La pistola spray oilSPRAY è stata pensata per spruzzare oli con una densità attorno ai 18/36 DIN/sec. Spruzzare altri materiali con proprietà differenti può comprometterne il risultato. Per ridurre la viscosità di alcuni materiali basta semplicemente scaldarli in microonde o a bagnomaria. Per esempio, venti secondi di microonde a potenza media riducono la densità del burro da 65 DIN a 30 DIN/sec senza modificarne le proprietà.

MANUTENZIONE

IMPORTANTE: Rimuovere sempre le parti elettriche e le unità di riscaldamento prima di lavare la pistola. Queste parti non devono mai entrare in contatto con liquidi.

Pulire sempre immediatamente dopo l'uso. Per la pulizia esterna detergere semplicemente con un panno e un detersivo per stoviglie. Per le parti interne invece si raccomanda spruzzare almeno mezzo contenitore di acqua calda con detersivo per piatti. Può essere anche utilizzato uno scovolino per la pulizia ma bisogna prestare molta attenzione a non danneggiare i meccanismi interni. Spruzzare aria dall'ugello può inoltre aiutare a eliminare eventuali residui. Risciacquare poi il tutto con acqua calda. Le parti in plastica come il container possono anche essere messe in lavastoviglie.

Le pistole spray KREA Swiss vengono assemblate con materiali di prima qualità. In caso di problemi consultare il troubleshooting video al link che segue:

www.KreaSwiss.com/professional-food-sprayer-guns.

Nella maggior parte dei casi i malfunzionamenti sono dovuti al non corretto riassetto delle parti dopo le operazioni di manutenzione. Se il problema persiste contattare il rivenditore. Non dimenticare di includere il numero dell'articolo (PAG 2) sulla corrispondenza.

MONTARE E SMONTARE (vedi pag.2)

- Svitare l'ugello (9), svitare l'estensione dell'ugello (8) dall'alloggiamento della pompa (5).
- Rimuovere i tre pezzi del nebulizzatore (7) da dentro l'alloggiamento. L'adattatore di metallo (6) non va mai rimosso. Riporre queste particelle in un piattino e pulirle seguendo le istruzioni precedenti. Il tubo di suzione (10), il contenitore (11) possono essere sciacquati nel lavandino.
- Togliere la vite di servizio (2) e rimuovere l'alloggiamento della pompa (5). Mettere il pistone (3), la molla del pistone (4) e la cappa (1) da parte e pulirle con un panno come descritto in precedenza.
- Per riassemble la pistola procedere con le stesse operazioni al contrario. Il pistone deve muoversi liberamente nell'alloggiamento della pompa. Assicurarsi che la vite di servizio, l'estensione dell'ugello e l'ugello rotondo siano ben avvitati.

Garanzia

- Le pistole spray sono garantite per sei mesi soggetti ai termini e condizioni. **Devono essere utilizzate solo ed esclusivamente per uso alimentare.**
- Le pistole spray sono pensate per essere usate in maniera intermittente e non sono fatte per l'utilizzo industriale. Il periodo di utilizzo è mediamente di tre minuti di azione su otto minuti di lavoro. Su tre minuti di lavoro possono essere spruzzati fino a 550ml di materiale, dopo di che devono seguire 5 minuti di raffreddamento. Se la pistola spray è utilizzata in maniera intermittente con periodi di attività di 20 - 30 secondi allora saranno sufficienti solo 5 - 10 secondi per il raffreddamento. Un utilizzo differente da quello descritto può ridurre significativamente la vita dell'apparecchio.
- Solo pezzi di ricambio originali devono essere usati in caso di riparazione.
- La pistola spray deve essere mantenuta e pulita secondo le istruzioni date in precedenza.
- La garanzia inizia nel momento d'acquisto da parte dell'utente finale e non copre eventuali danni causati dalla normale usura, dall'uso incorretto o dal lavaggio.

RESPONSABILITA' SUL PRODOTTO E RIPARAZIONI

Riparazioni non coperte da garanzia vengono eseguite dai centri di assistenza ai prezzi e alle condizioni di fornitura in vigore nel paese corrispondente.

Il fabbricante declina ogni responsabilità per danni derivanti direttamente o indirettamente dall'uso e la nebulizzazione di prodotti. L'utente si assume la piena responsabilità per il settore della legislazione alimentare o di altre disposizioni di legge sull'uso del prodotto.

Dichiarazione di conformità CE

Dichiariamo sotto la nostra esclusiva responsabilità che il prodotto è conforme agli standard indicati nelle seguenti normative: EN 50144-1:98 + A1:02 + A2:03, EN 50144-2-7:00, EN 50366:03 + A1:06, EN 55014-1:06 + A1:09 + A2:11, EN 55014-2:97 + A1:01 + A2:08, EN 61000-3-2:06 + A1:09 + A2:09, EN 61000-3-3:08, EN 62233:08



A handwritten signature in black ink, appearing to read "Sean Kendrick".

Dr. S. Kendrick

A handwritten signature in black ink, appearing to read "A. Hitschrich".

A. Hitschrich

DESCRIPTION

Le pistolet oilSPRAY a été spécialement conçu pour pulvériser des huiles végétales (avec une viscosité de l'ordre de 18 DIN/sec) mais aussi des matériaux gras comme le beurre (jusqu'à 36 DIN/sec), en fonction des températures normales de fonctionnement. Les paramètres d'alimentation, les buses et les tailles des pistons permettent de pulvériser une couche fine de matériau, tout en bénéficiant d'une pulvérisation contrôlée ou d'un bruit moindre par rapport à d'autres pulvérisateurs.

Travailler avec des matériaux autres que l'huile ou avec une viscosité significativement inférieure ou plus élevée peut affecter la performance du pulvérisateur. Des informations relatives à l'utilisation optimale du pulvérisateur sont fournies ci-dessous.

Caractéristiques Techniques

Puissance de sortie nominale:	30 W
Pulvérisation*:	80 - 140 g/min
Taux de viscosité*:	18 - 36 DIN/sec
Capacité des conteneurs:	550 ml
Poids approx. :	1.2 kg
Niveau sonore**:	75 dB

* Basé sur une viscosité de l'huile mince jusqu'à moyenne.

** Moyenne, basée sur 2 mètres de distance et de hauteur approximativement.

POUR VOTRE SÉCURITÉ

Le oilSPRAY peut être utilisé sans danger seulement après avoir lu et suivi intégralement le mode d'emploi et les consignes de sécurité et d'utilisation.

- Connectez la fiche de prise de courant seulement quand le pistolet est éteint (OFF).
- Ne diriger jamais le jet en direction de personnes ou d'animaux, car il peut causer des blessures. Gardez le pulvérisateur et accessoires hors de la portée des enfants.
- Le pulvérisateur ne doit pas être utilisé dans des endroits où des gaz explosifs peuvent se produire ou pour pulvériser des liquides inflammables (par exemple, de l'essence ou de l'alcool). Assurez-vous que la ventilation est adéquate lorsque l'on travaille dans des espaces confinés.
- A aucun moment, les composants électriques doivent être mis en contact avec des liquides de tout type. Méthodes de nettoyage recommandées sont expliquées ci-dessous (page 21).
- Le niveau de bruit de l'Oil Spray est similaire à ce des nombreux appareils de cuisine. La décision d'utiliser une protection pour l'oreille reste responsabilité de l'utilisateur.

POUR COMMENCER - Trucs et astuces

Avant de commencer: s'il vous plait assurez-vous que le conteneur est plein au moins au 50%. Ne pas utiliser le pistolet oilSPRAY sans matériel ou pulvérisation jusqu'à ce que complètement vide. Cela permet d'éviter de faire du bruit inutile et des vibrations et empêche les éclaboussures.

Utilisez toujours matériel propre, exempt de particules.

Le pistolet oilSPRAY est conçu uniquement pour pulvériser des fluides purs. S'il vous plait, éviter les matériaux contenant des graines ou tout autre type de particules, car ils peuvent limiter le mouvement du piston et raccourcir la vie du pulvérisateur. En cas de doute concernant les particules, le filtrage du matériel est recommandé.

Pulvérisation optimale

Pour permettre un recouvrement léger et uniforme, le pistolet oilSPRAY a été spécialement conçu pour vaporiser environ 1,2 à 1,8 grammes par seconde, en fonction de l'épaisseur et de la température d'huile. 500 ml peut fournir une couverture maximale de l'huile léger de 12 - 16 m², ou 10 - 12 m² avec un revêtement plus épais. Une couverture légère peut être obtenue avec une seule passe, en utilisant un motif de surface d'environ 10 cm, environ 30 cm de pulvérisation loin de la surface.

- Avant de commencer, tourner le bouton d'alimentation complètement à gauche (image A, page 2). Ceci est le réglage de puissance maximale et après quelques secondes ceci créera une aspiration suffisante pour vaporiser le matériel. Réglez le bouton d'alimentation si nécessaire jusqu'à ce que le pulvérisateur démontre une pulvérisation fine et rend le même ton (image b).
- Maintenir une distance constante et un mouvement calme.
- Évitez de secouer le pistolet ou de faire des mouvements brusques au risque de provoquer des gouttelettes.
- En variant la vitesse du mouvement du bras, la hauteur et le nombre de couches peut varier et l'effet de l'épaisseur du matériel pulvérisé.
- Il est recommandé de démarrer et arrêter le mouvement latéral du produit hors tension et seulement appuyer sur le bouton d'alimentation sur le produit. Cela permet de réduire le volume du pulvérisateur au tournant.
- La buse ronde R4 fourni est le plus approprié pour travailler avec des matériaux légers tels que l'huile végétale, mais l' R6 et R8 peut également être utilisé pour une distribution plus large. Pour les matériaux de viscosité plus élevée, tels que la graisse de beurre, le R4 ou R6 fournissent les meilleurs résultats.
- Si vous souhaitez pulvériser vers le haut -à-partir de la partie en bas, vous pouvez faire pivoter la rallonge de buse - Cependant - faites tourner seulement dans le sens horaire (vu de face), sinon vous allez desserrer l'extension de la buse. La méthode la plus simple de régler la direction de la buse est du côté droit; tenir le corps de la pompe fermement avec votre main gauche et déplacer la rallonge de buse avec votre main droite.

Pulvérisation d'autres matériaux? Le pulvérisateur est conçu uniquement pour vaporiser de l'huile de l'ordre de 18 à 36 DIN/sec. La pulvérisation d'autres matériaux est susceptible de produire un effet différent. Un moyen simple de diminuer la viscosité des matières alimentaires est de chauffer doucement en utilisant un appareil à micro-ondes ou dans l'eau, par exemple, 550 ml de graisse de beurre épais avec une viscosité de environ 65 DIN 20 secondes dans un four micro-ondes standard pour réduire la viscosité à environ 30 DIN/sec sans impact significatif sur la facilité d'utilisation du produit.

NETTOYAGE

IMPORTANT: Toujours retirer l'unité de l'électricité et de chauffage avant de laver le pistolet. Ces pièces ne devraient jamais être exposés à des liquides.

Toujours nettoyer immédiatement après utilisation. Pour le nettoyage externe, frottez-vous la partie externe du pulvérisateur seulement avec un détergent de qualité alimentaire approuvé. Pour le nettoyage interne, si vous utilisez des matériaux autres que de l'huile léger, nous vous recommandons de pulvériser une solution de détergent doux, à travers la moitié du conteneur de nourriture, puis de nettoyer les pièces individuelles. Sinon, les composants en plastique peuvent être placés dans le cycle régulier de lave-vaisselle à 60°C / 140°F. Une utilisation judicieuse d'une brosse de nettoyage de tuyaux souple est également recommandé, mais il faut prendre soin de ne pas endommager le cylindre en utilisant des outils abrasifs ou tranchants. Si possible, laissez passer le flux d'air à travers le tube de la buse et l'aspiration peut faciliter le processus de nettoyage.

Le pulvérisateur est conçu avec des composants de haute qualité. Si vous rencontrez des problèmes, nous vous recommandons d'abord de suivre le document de dépannage et le films sur notre site Internet:

www.KreaSwiss.com/professional-food-sprayer-guns. Dans la plupart des cas, une partie est oubliée lors de l'assemblage d' après-nettoyage. Si votre problème persiste contactez s'il vous plaît votre revendeur pour un soutien supplémentaire, y compris le numéro de l'article (page 2) dans toute correspondance.

MONTAGE ET DÉMONTAGE (voir page 2)

- Retirez la buse à jet rond (9), puis dévisser la vis plié d'extension de buse (8) du boîtier de la pompe (5).
- Retirer l'insert de pulvérisation (7) et la vanne sphérique (6) à l'intérieur de la Chambre. Placez toutes les pièces dans un petit plat et nettoyez-les en suivant les étapes de nettoyage décrites précédemment. Le tube d'aspiration (10) et des conteneurs (11) peuvent être lavés dans l'évier.
- Retirer la vis de service (2) et retirer le carter de la pompe (5). Mettre le piston (3), piston ressort (4), le capot (1) d'un côté et les essayer comme indiqué ci-dessus.
- Pour assembler le pistolet, le faire dans l'ordre inverse. Le piston doit se déplacer librement dans le boîtier de la pompe. Vérifiez que les morceaux vis de service, l'extension de la buse et la buse à jet rond sont tous bien vissés.

Garantie

- Le pistolet est garanti pendant six mois sous réserve des termes inclus et à condition qu'il ne soit utilisé que pour transformer **des produits approuvés par l'industrie alimentaire**.
- Le pistolet est conçu pour travailler et se reposer par intermittence et il ne convient pas pour une utilisation industrielle, définie comme plus de trois minutes de fonctionnement au sein d'une période de huit minutes. Un maximum de 550 ml de matériel peut être pulvérisé dans un délai de 3 minutes, après quoi il est nécessaire un total de 5 minutes de repos (refroidissement) avant que le pulvérisateur peut être utilisé à nouveau. Si le pistolet est utilisé par intermittence, pour des périodes de 20 - 30 secondes à la fois, après une période de repos (refroidissement) de 5 - 10 secondes est suffisante. Le non respect de l'utilisation et du période repos (refroidissement) réduira considérablement la durée de vie du pulvérisateur et annulera la garantie.
- Seulement les pièces de rechange originals peuvent être utilisés en cas de réparations.
- Le pistolet doit être traité et nettoyé comme décrit dans le mode d'emploi.
- La garantie commence à la reception du produit. La garantie exclut les dommages dus à l'usure naturelle, d'une surcharge ou une mauvaise manipulation.

RÉPARATIONS ET RESPONSABILITÉ CIVILE

Les réparations ne sont pas couverts par la garantie et doivent être effectuées par des centres de service selon les prix et conditions de livraison applicables dans le pays en question.

Nous déclinons toute responsabilité pour les dommages causés directement ou indirectement par l'utilisation et la pulvérisation de ces produits. L'utilisateur assume l'entière responsabilité pour l'utilisation du produit en conformité avec les lois de l'hygiène alimentaire et d'autres dispositions légales.

EN Déclaration de conformité CE

Ce produit répond aux normes requises énoncées dans les normes suivantes:

EN 50144-1:98 +A1:02 +A2:03, EN 50144-2-7:00, EN 50366:03 + A1:06,
EN 55014-1:06 + A1:09 + A2:11, EN 55014-2:97 + A1:01 + A2:08, EN 61000-3-2:06 +A1:09 +A2:09,
EN 61000-3-3:08, EN 62233:08



A handwritten signature in black ink that reads "Sean Kendrick".

Dr. S. Kendrick

A handwritten signature in black ink that reads "A. Hitschrich".

A. Hitschrich

Notes / Notizen / Notizie / Notas:

Notes / Notizen / Notizie / Notas:

KREA Swiss AG
Hauptstrasse 137C
8274 Tägerwilen
Switzerland

Tel: +41 (0)71 686 60 40
Fax: +41 (0)71 686 60 43
Mail: info@KreaSwiss.com
Web: www.KreaSwiss.com